



МЕСТО УГРАДЊЕ

01

ШЕМЕ АЛУМИНИЈУМСКИХ ВРАТА И  
ПРЕГРАДА

ФАЗА ИЗВОЂЕЊА

I ФАЗА

II ФАЗА

НИВО

лева

десна

лева

десна

ПРИЗЕМЉЕ

1

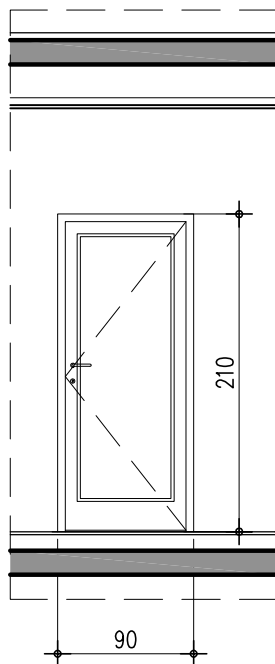
УКУПНО КОМАДА

1

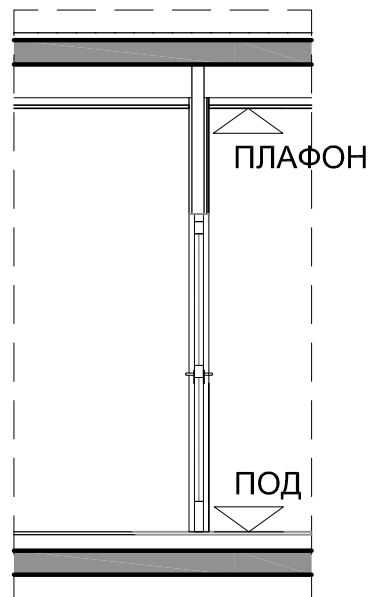
ЗИДАРСКА МЕРА

90/210

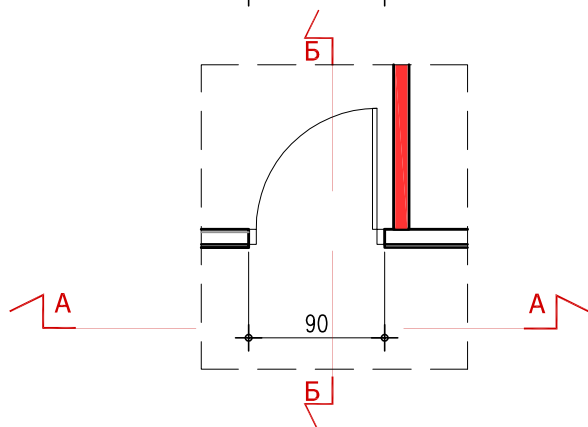
ШЕМА



ИЗГЛЕД А-А



ПРЕСЕК Б-Б



ОПИС:

Унутрашња једнокрилна пуна врата од пластифицираних алуминијумских профила са испуном од полистирена обострано обложеног равним пластифицираним алуминијумским лимом и украсним лајснама. Шток врата у ширини зида са покривним шток лајснама. Профили и боја по избору пројектанта ентеријера. Брава је цилиндрична. Розета посебно за кваку, а посебно за браву. Плот опремити са минимум три масивне, квалитетне шарке велике носивости. Оков врата опремити са аутоматом за успорено заустављање и фиксирање у отвореном положају, под правим углом, од напомена алуминијума.

Врата се постављају у постојећем монтажном зиду - ламперија на дрвеној подконструкцији. У случају потребе приликом монтаже врата, извести ојачање конструкције.

НАПОМЕНА

Све димензије проверити на лицу места. На основу шематског приказа извођач је дужан да изради радионичке детаље и да насагласност одговорном пројектанту.