



МЕСТО УГРАДЊЕ

15

ШЕМЕ АЛУМИНИЈУМСКИХ ВРАТА И
ПРЕГРАДА

ФАЗА ИЗВОЂЕЊА

I ФАЗА

II ФАЗА

НИВО

лева

десна

лева

десна

ПРИЗЕМЉЕ

1

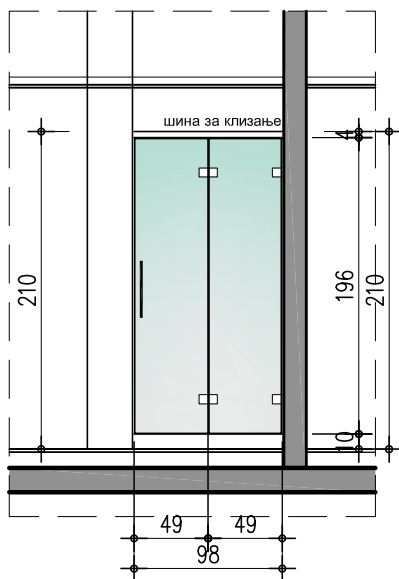
УКУПНО КОМАДА

1

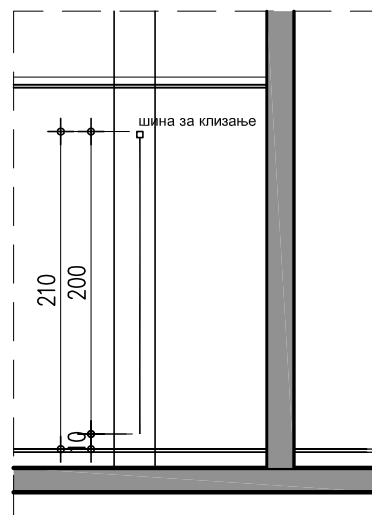
ЗИДАРСКА МЕРА

98/210

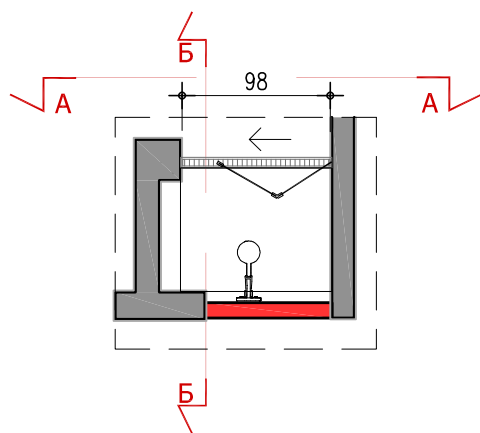
ШЕМА



ИЗГЛЕД А-А



ПРЕСЕК Б-Б



ОПИС:

Израда и уградња унутрашње дводелне, стаклене, склопиве преграде туш кабине. Стакло је сигурносно, вишеслојно, штампано, $d=8\text{mm}$. Отварање клизањем према скици.

Комплетан оков је од инокса, шарке су стабилне и окрећу се од $90-180^\circ$, шrafoви за фиксирање су прохромски.

НАПОМЕНА

Све димензије проверити на лицу места. На основу шематског приказа извођач је дужан да изради радионичке детаље и да на сагласност одговорном пројектанту.