



МЕСТО УГРАДЊЕ

05

ШЕМЕ АЛУМИНИЈУМСКИХ ВРАТА И  
ПРЕГРАДА

ФАЗА ИЗВОЂЕЊА

I ФАЗА

II ФАЗА

лева

десна

лева

десна

ПРИЗЕМЉЕ

1

1

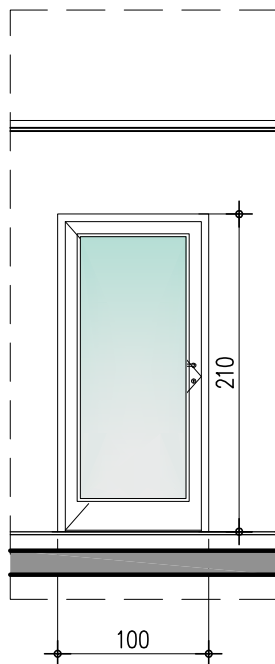
УКУПНО КОМАДА

2

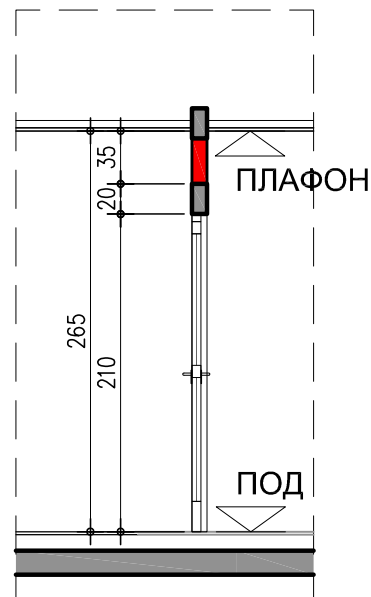
ЗИДАРСКА МЕРА

100/210

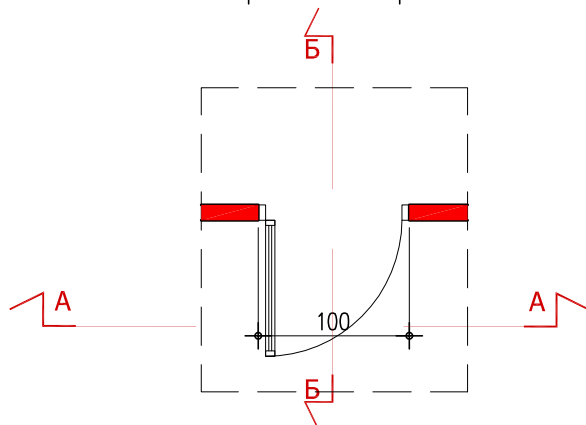
ШЕМА



ИЗГЛЕД А-А



ПРЕСЕК Б-Б



ОПИС:

Набавка материјала, израда и монтажа унутрашњих једнокрилних застакљених врата од пластифицираних алуминијумских профила. Шток врата у ширини зида са покривним шток лајснама. Плот врата застаклити сигурносним, вишеслојним стаклом дебљине 4 мм. Пескирање радити према детаљу пројекта ентеријера. Профили и боја по избору пројектанта ентеријера. Брава је цилиндрична. Розета посебно за кваку, а посебно за браву. Плот опремити са минимум три масивне, квалитетне шарке велике носивости. Оков врата опремити са аутоматом за успорено заустављање и фиксирање у отвореном положају, под правим углом, од елоксираног алуминијума.

НАПОМЕНА

Све димензије проверити на лицу места. На основу шематског приказа извођач је дужан да изради радионичке детаље и да на сагласност одговорном пројектанту.